

Mkv 1:50

A

A	10042024	199	199	
ÚTGÁFA	DAGSETNING	TEIKNAD	YFIRFARID	

EDLI BREYTINGA:

HÖNNUNARSTJÓRI :

Ingi Gunnar Þórðarson byggingarfr. Kt: 280453-3229

HÖNNUDUR :

Ragnar G Gunnarsson tæknifr. kt: 110947-2839

Staðgreinir er: 1400-1  
Landnúmer er: 222971.

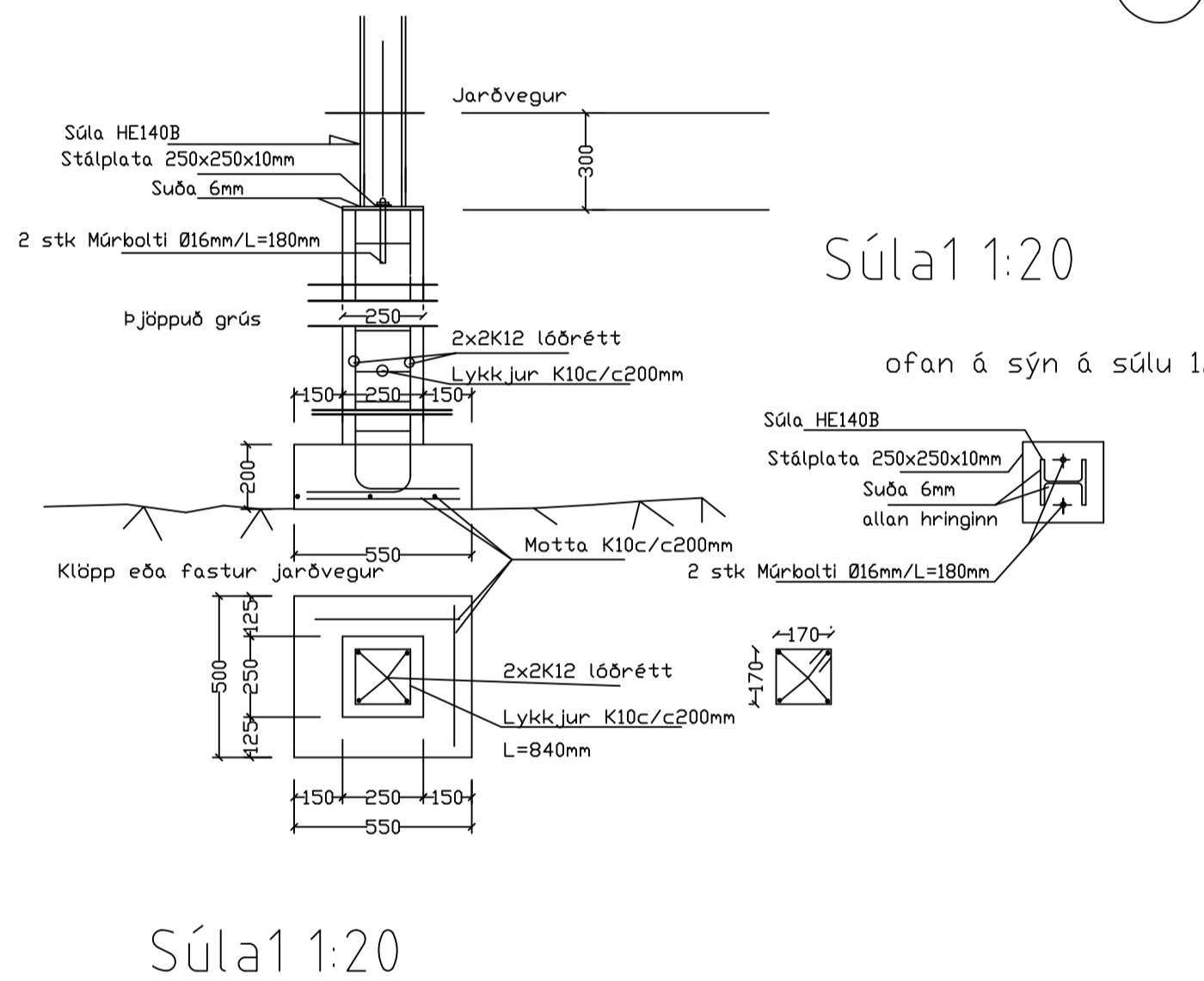
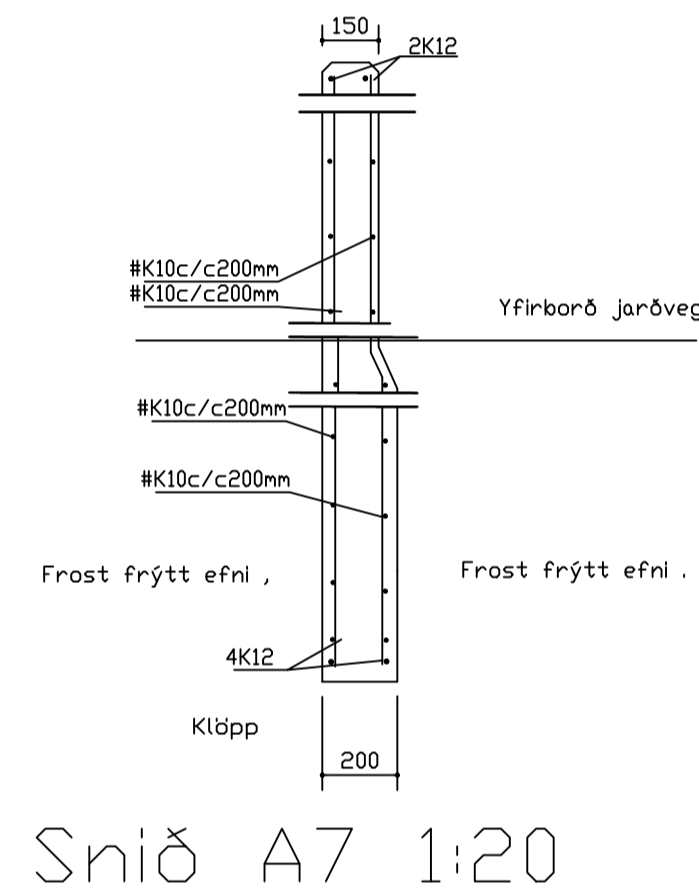
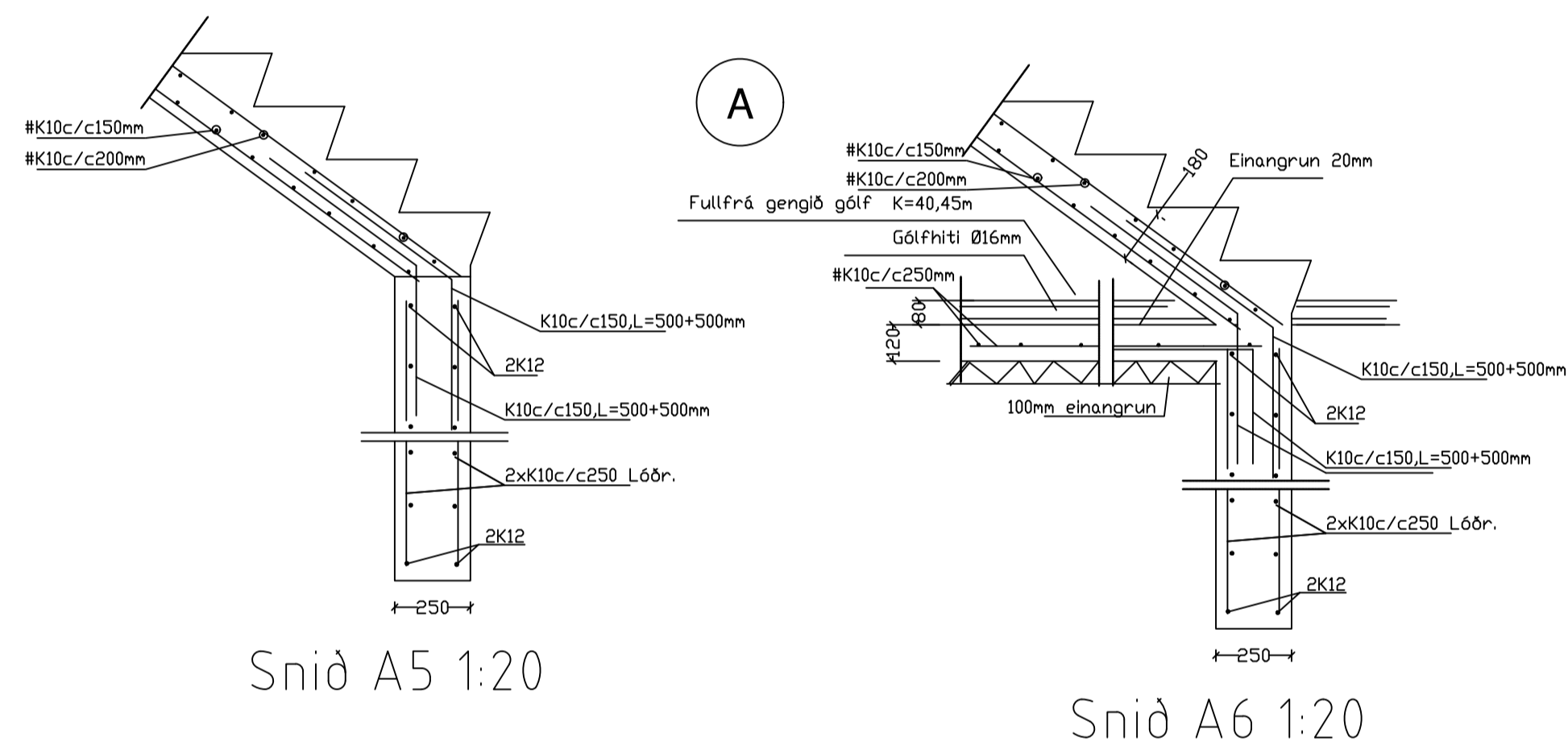
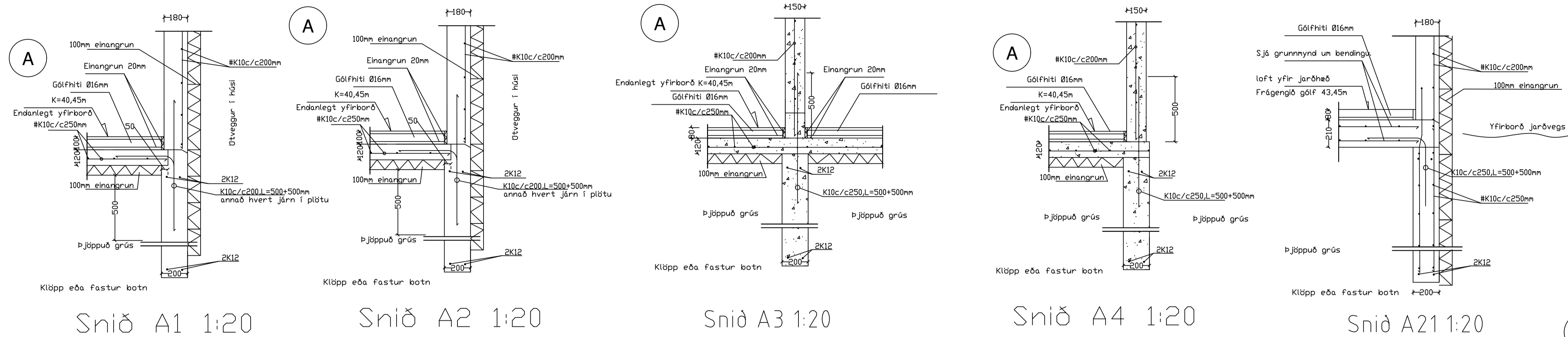
 Tækniþjónusta  
Ragnars G. Gunnarssonar  
Sími 599 99 211 Kópavogur, net-farp@ragnarsg.is  
Kvaðla 51 297-2075 Sími 544339 Fax 544331

HAHAND AF:	RGG	TEIKNAD AF:	RGG	YFIRFARID AF:	RGG
DAGSETNING:	24.08.2020	KVAÐI:	Mkv. 1:50	DAGSETNING BREYTINGAR:	-20092024

Völuskarð 3. Hafnarfirði

Verkefni  
Burdarbol  
Sökkjar

VERKINGI:	2020	BLAD:	B 01	ÚTGÁFA:	A
-----------	------	-------	------	---------	---



**Skýringar við sökkla:**  
 Steypa S200 í sökklum og botnplötu en S250 útvegg/plötum ofnan sökkla.  
 Stál KSS0 en lykkjur og vinklar KS50S.  
 Steypuhúla á jörnum 3,5cm en 2,5cm í plötum innanhúss.  
 Göt í sökkla skal gera skv. frárennsisteikningu.  
 Botnin er klöpp.  
 Sökkla standi á fyllingu Þjöppuðu böglabergi E2>120Mpa E1/E2>2,3 með leyfilegt álag 0,40MN/m2.  
 Tengja skal liggjandi járn í sökkli skv. ákvæðum Rafmagnsveitunnar.  
 Undir botnplötu skal einangra með 100mm einangrun.  
 Niður með útveggjasökkli skal einangra með 100mm einangrun.  
 Kringum öll op skal setja 2K12 sem ná a.m.k. 60cm útfyrir brún ops, nema annað sé tekið fram. Sama gildir fyrir veggenda.

Steypa að útilofti skal uppfylla eftirfarandi:  
 Sementsmagn a.m.k. 300kg í rúmmeter steypu.  
 V/S minni en 0.55. Loftinnihald a.m.k. 5%.  
 Álagsforsendur húss:  
 Grunnildi vindálags= 1,49 KN/m2.  
 Grunnildi snjóálags= 2,0 KN/m2. Grunnildi notálags á milligölf =1,5KN/m2.  
 Skeytilengd járna:  
 Skeytilengd járna skal vera skv. eftirfarandi töflu nema annað sé tekið fram.  
 K10: Skeytilengd a.m.k. 40cm.  
 K12: Skeytilengd a.m.k. 48cm.  
 K16: Skeytilengd a.m.k. 64cm.  
 K20: Skeytilengd a.m.k. 80cm.  
 K25: Skeytilengd a.m.k. 100cm.  
 Bendistál (kambstál og stálmottur) skal beygja um skifu sem hefur þvermál a.m.k. 20 x þvermál járnins.  
 Skeytum skal dreifa og forðast skal effir fongum að skeyta á stöðum sem mest á reynir.  
 Bendistál skal hafa gallalaust yfirborð og vera laust við óhreinnindi, fitu, málingu, ryðflögur og því um líkt. Þess skal gætt í allri meðferð stálsins, að það bogni ekki eða snúist.

H Hornamotta í efribrún #K10 c.c.200mm L=1400mm

A	10042024	rgg	rgg
ÚTGÁFA	DAGSETNING	TEIKNAD	YFIRFARID

EDLI Breytinga:

HÖNNUNARSTJÓRI :

Ingi Gunnar Þórðarson byggingarfr. Kt: 280453-3229

HÖNNUDUR :

Ragnar G Gunnarsson tæknifr. kt: 110947-2839

Staðgreinir er: 1400-1  
Landnúmer er: 222971.

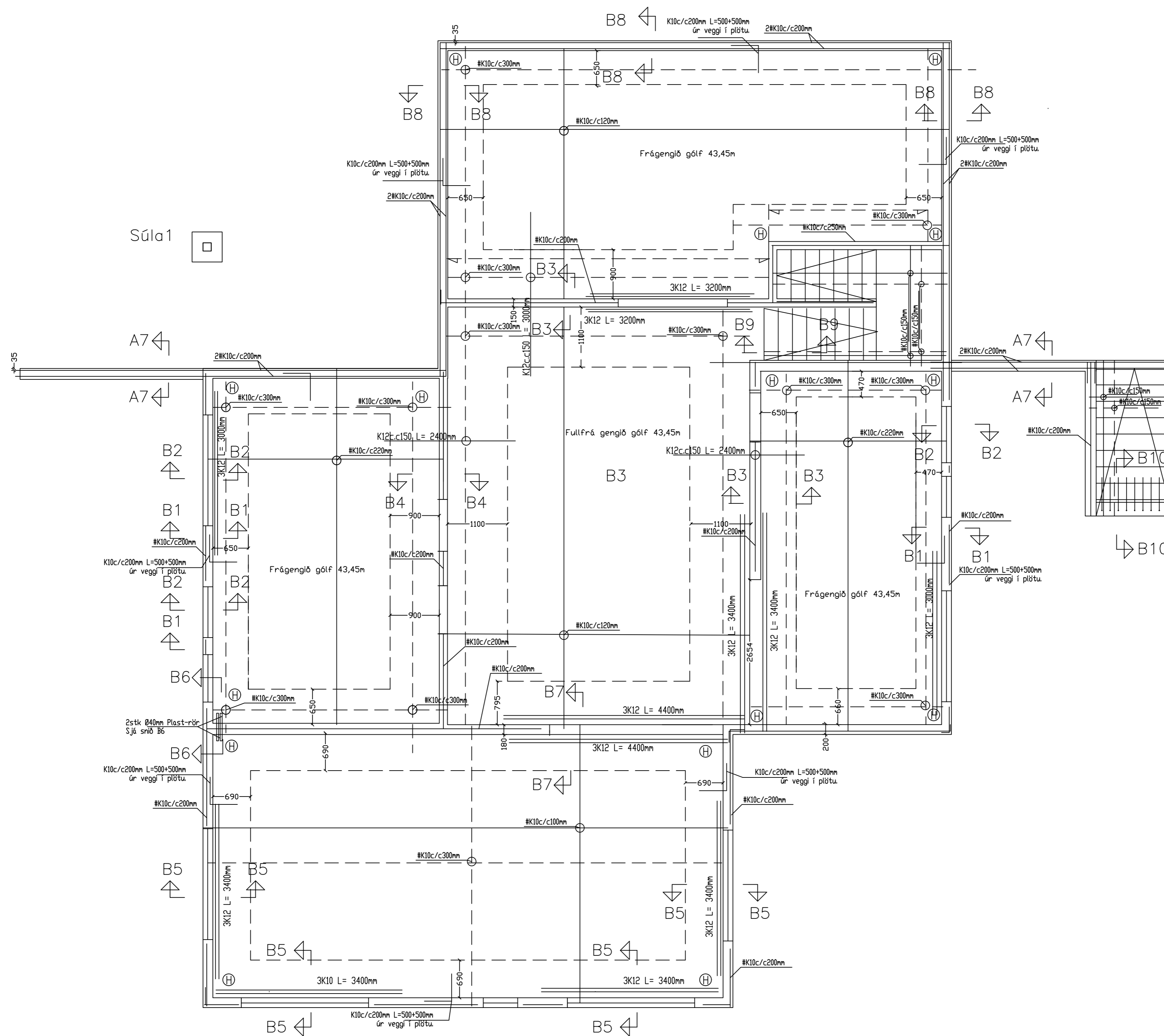
Tæknipjónusta  
Ragnars G. Gunnarssonar  
Sölvaugur 11, 101 Kópavogur, netfang rgg@regginn.is  
Sími 544336; Fax 544331

HANNAÐ AF: RGG	TEIKNAD AF: RGG	YFIRFARID AF: RGG
DAGSETNING: 24.08.2020	SKVAD: Mkv. 1:50.	DAGSETNING Breytingar: -2009-2024

Völuskarð 3. Hafnarfirði

Verkfræðiteikningar  
Burdarbol  
Sökkla og skýringar

VERNUMER: 2020	BLAD: B 02	ÚTGÁFA: A
----------------	------------	-----------




ÚTGÁFA	DAGSETNING	TEIKNAD	YFIRFARID
--------	------------	---------	-----------

EDLI BREYTINGA:

HÖNNUNARSTJÓRI :

Ingi Gunnar Þórðarson byggingarfr. Kt: 280453-3229

HÖNNUÐUR :

Ragnar G Gunnarsson tæknifr. kt: 110947-2839

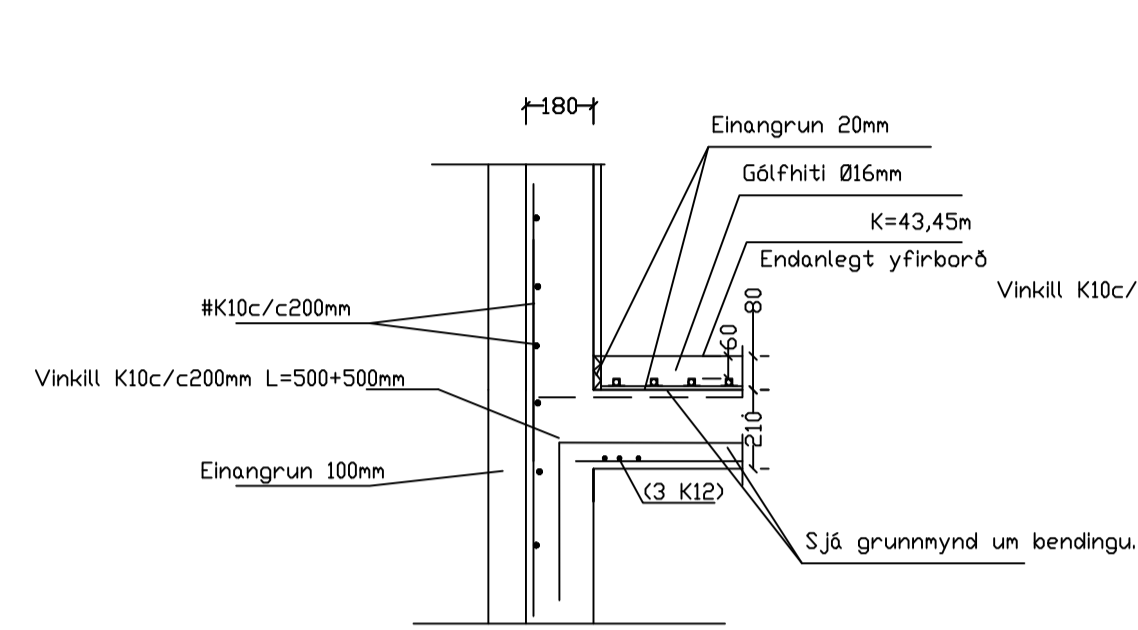
Staðgreinir er: 1400-1  
Landnúmer er: 222971.

**Tækniþjónusta**  
**Ragnars G. Gunnarssonar**  
Smiðjuvegur 11, 200 Kópavogur, net-fang: ragnargg@simnet.is  
Kennitala: 520397-2809, Sími: 5445350, Fax: 5445351

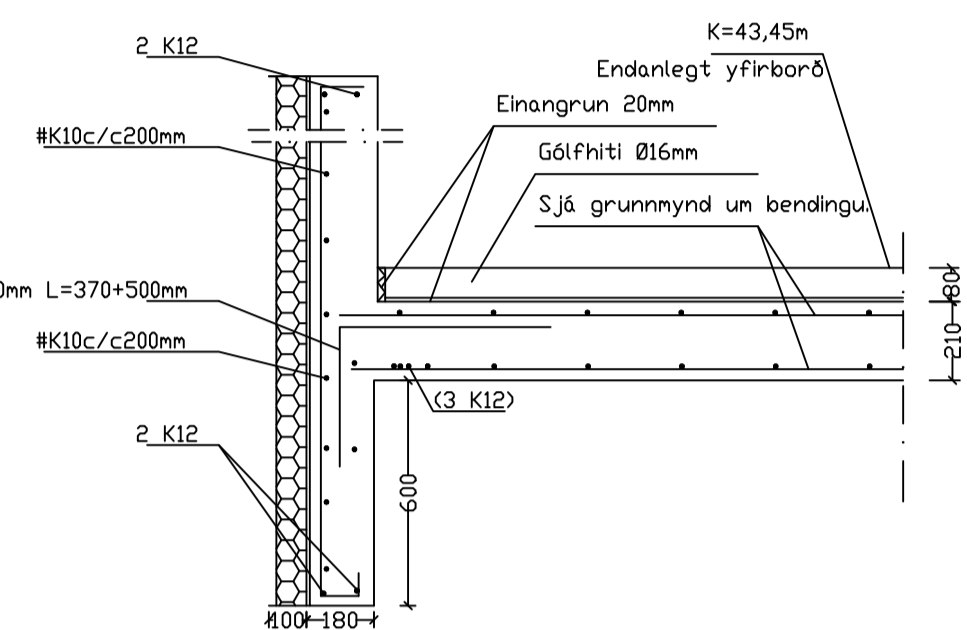
HANNAÐ AF: RGG	TEIKNAD AF: RGG	YFIRFARID AF: RGG
DAGSETNING: 20.08.2024	KVARDI: Mkv. 1:50.	DAGSETNING BREYTINGAR: -

Völuskarð 3. Hafnarfirði  
Verkfræðiteikningar  
Burðarþol  
1. loft.

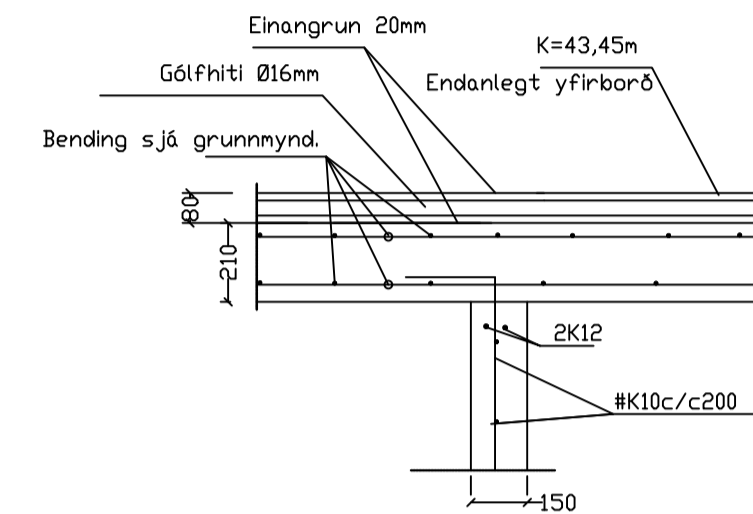
VERKNÚMÉR: 2024	BLAD: B 03	ÚTGÁFA:
-----------------	------------	---------



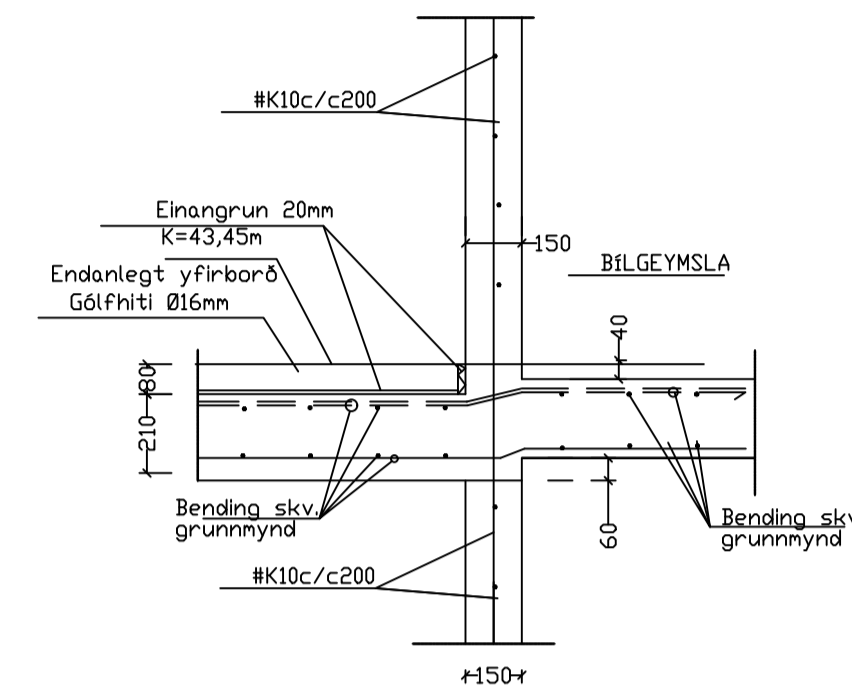
Snið B1 1:20



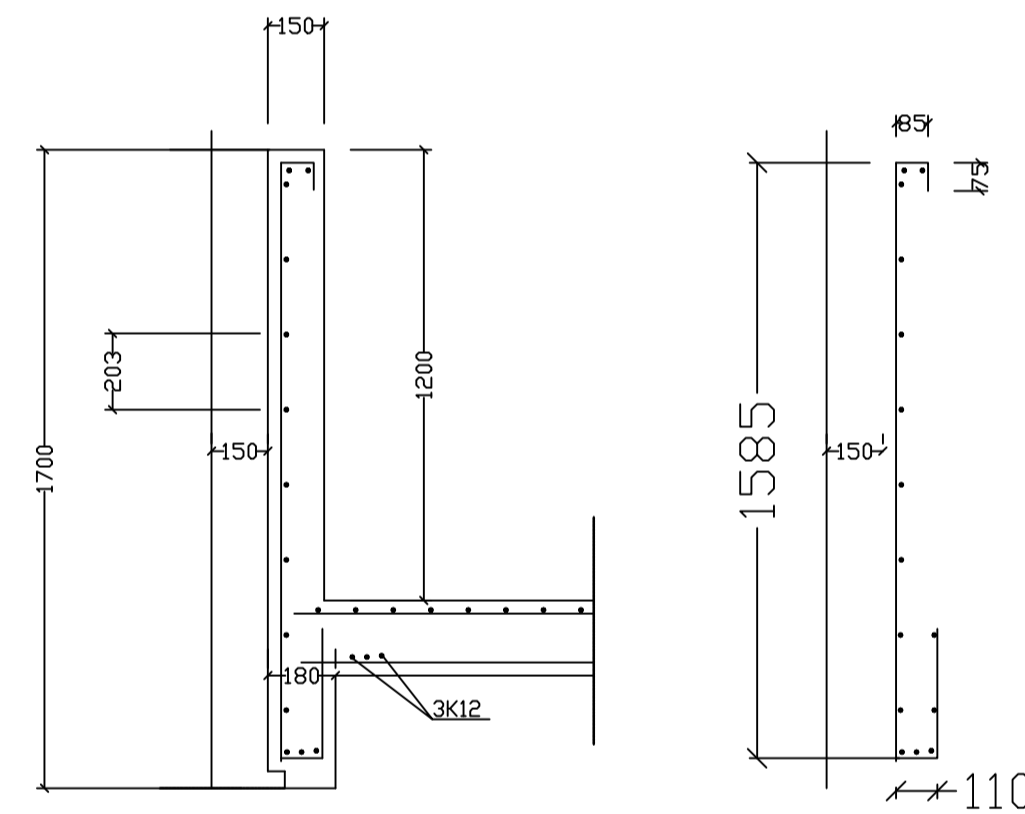
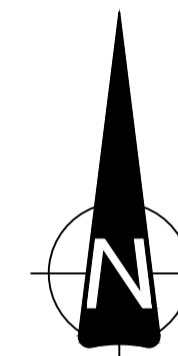
Snið B2 1:20



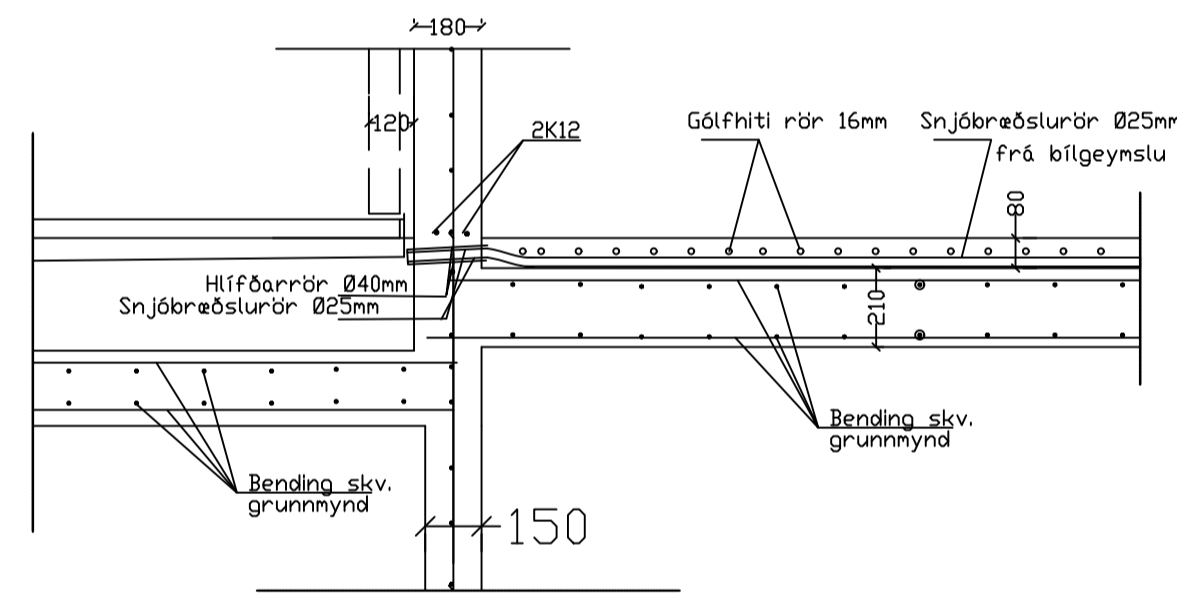
Snið B3 1:20



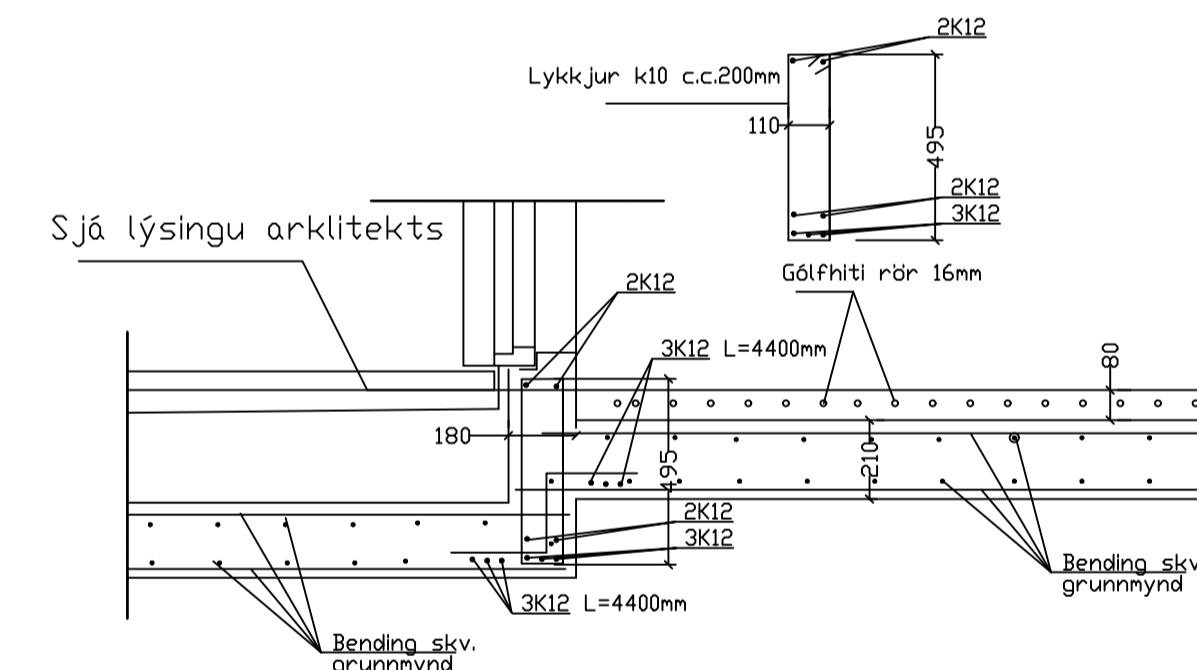
Snið B4 1:20



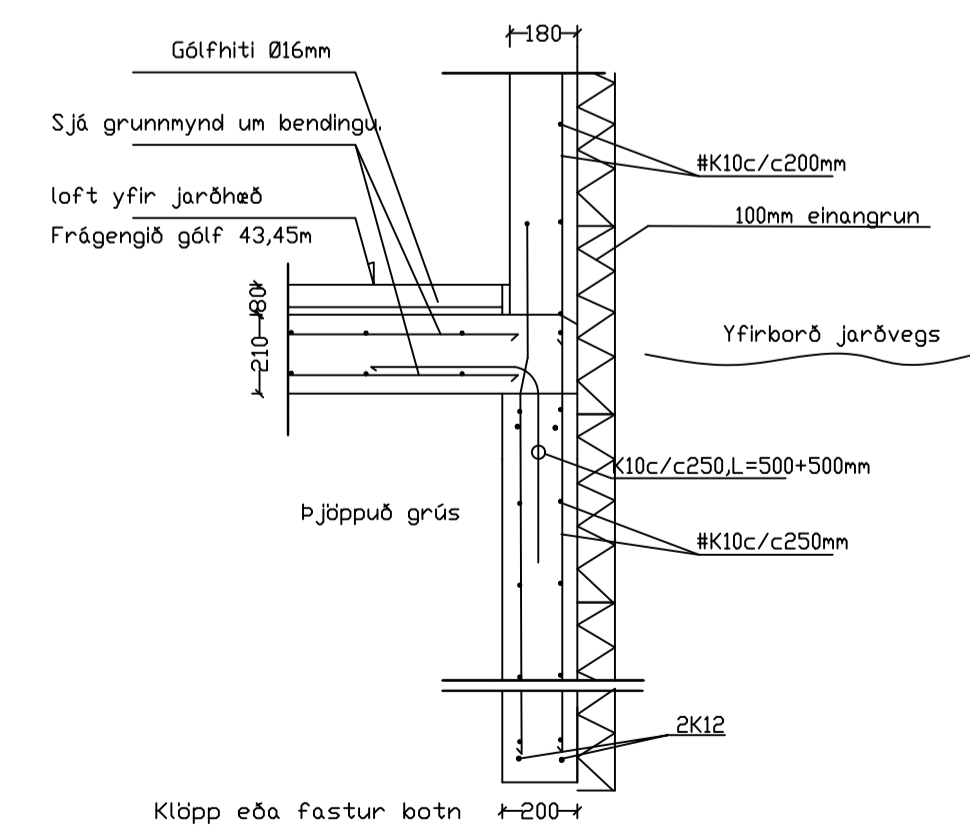
Snið B5 1:20



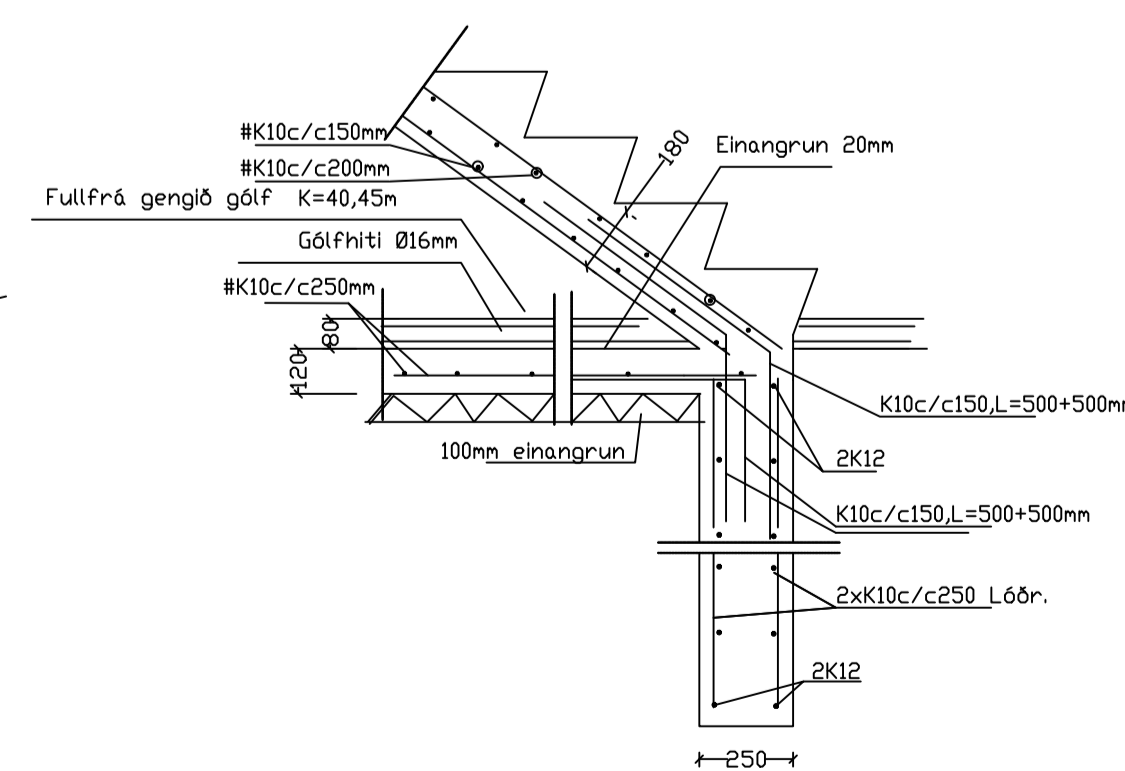
Snið B6 1:20



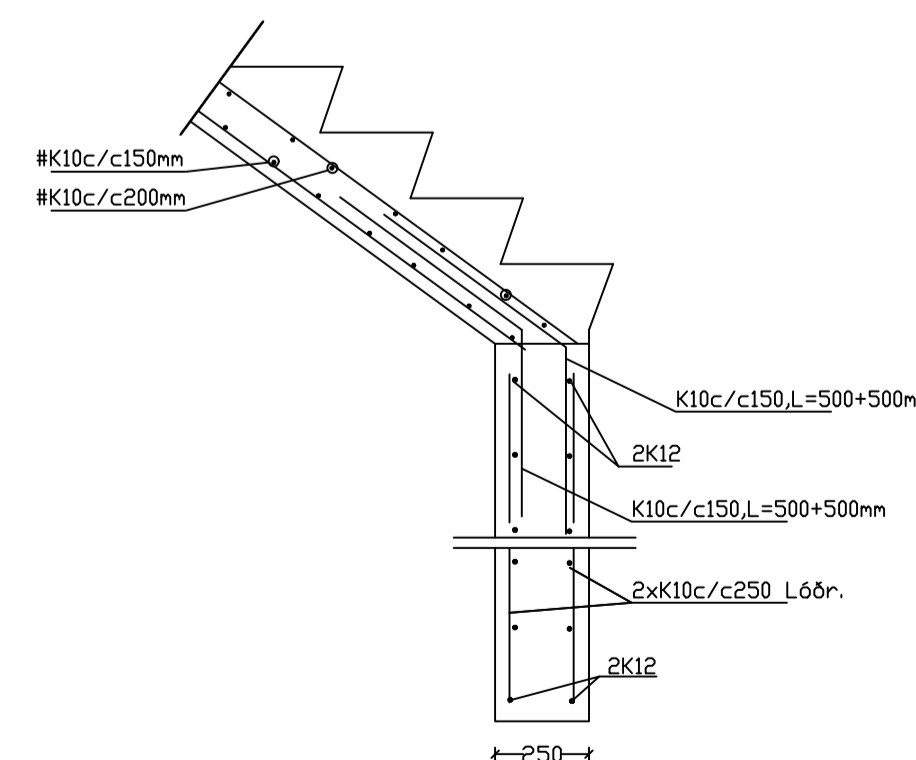
Snið B7 1:20



Snið B8 1:20



Snið B9 1:20



Snið B10 1:20

Mkv 1:20

ÚTGAFA	DAGSETNING	TEIKNAD	YFIRFARID

EDLI Breytinga:

HÖNNUNARSTJÓRI :

Ingi Gunnar Þórðarson byggingarfr. Kt: 280453-3229

HÖNNUÐUR :

Ragnar G Gunnarsson tæknifr. kt: 110947-2839

Staðgreinir er: 1400-1  
Landnúmer er: 222971.

**Tækniþjónusta**  
**Ragnars G. Gunnarssonar**  
Síðjónvegur 11, 200 Kópavogur, netfang: ragnarg@stinet.is  
Símanúmer: 520397-2809, Sími: 5445350, Fax: 5445351

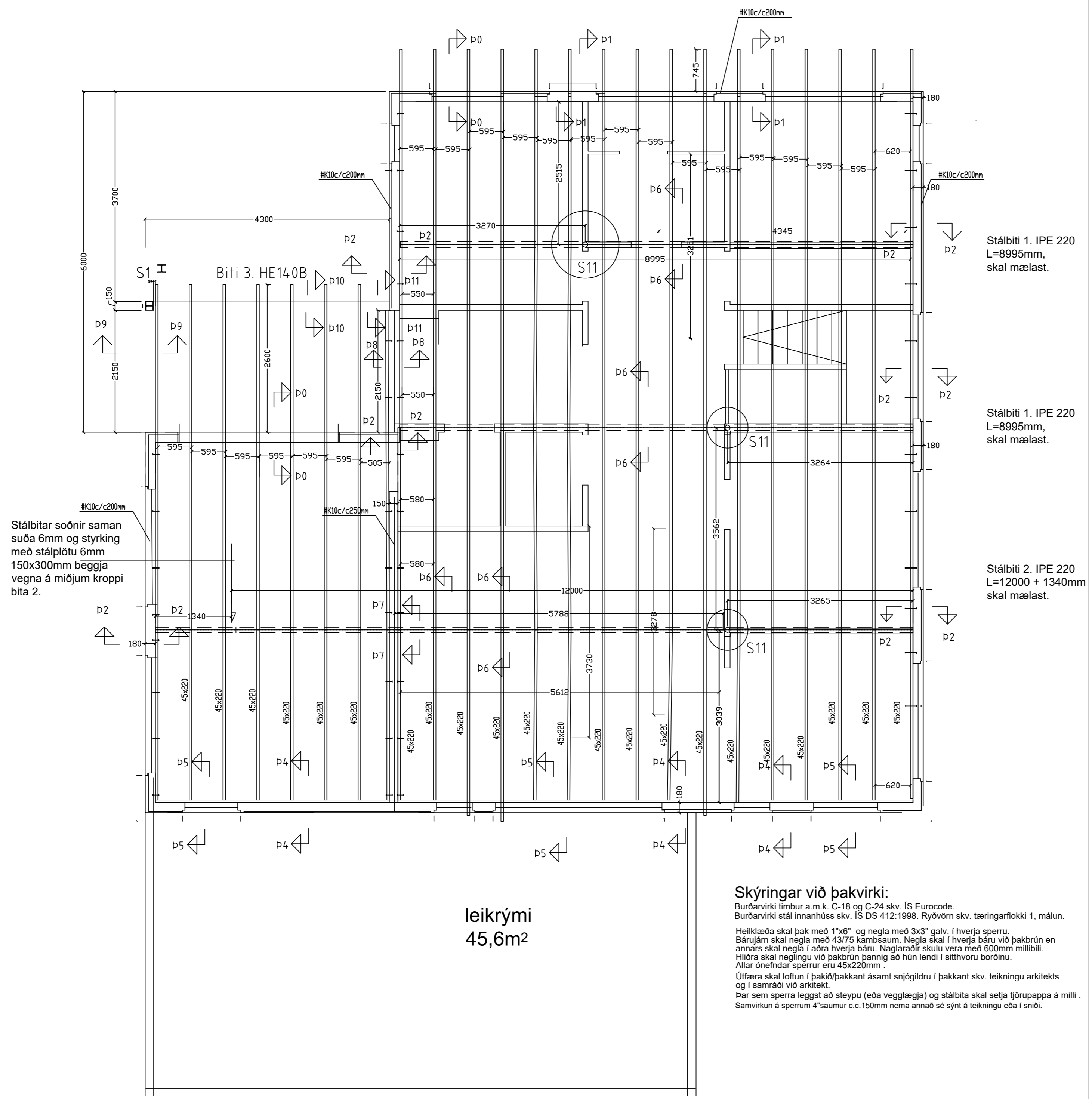
HAHAÐ AF:	TEIKNAD AF:	YFIRFARID AF:
RGG	RGG	RGG

DAGSETNING:	KVAKID:	DAGSETNING Breytingar:
20.08.2024	Mkv. 1:20	-

Völuskarð 3. Hafnarfirði

Verkfræðiteikningar  
Burðarþol  
Snið 1 í 1. loft

VERKNUMER:	BLAD:	ÚTGAFA:
2024	B 04	



**Skýringar við þakvirki:**  
 Burðarvirki timbur a.m.k. C-18 og C-24 skv. ÍS Eurocode.  
 Burðarvirki stál innanhúss skv. ÍS DS 412:1998. Ryðvörn skv. tæringarflokki 1, málun.  
 Heiklæða skal þak með 1"x6" og negla með 3x3" galv. í hverja sperru.  
 Bárújárn skal negla með 43/75 kamsaum. Negla skal í hverja báru en annars skal negla í aðra hverja báru. Naglaraðir skulu vera með 600mm millibili.  
 Hliðra skal neglingu við þakbrún þannig að hún lendi í sitthvoru borðinu.  
 Allar ónefndar sperrur eru 45x220mm.  
 Útfæra skal loftun í þakið/þakkant ásamt snjögildru í þakkant skv. teikningu arkitekts og í samráði við arkitekt.  
 Þar sem sperra leggst að steypu (eða vegglaegja) og stálbita skal setja tjörupappa á milli. Samvirkun á sperrum 4"saumur c.c.150mm nema annað sé sýnt á teikningu eða í sniði.

Stálbiti 1. IPE 220  
L=8995mm,  
skal mælast.

Stálbiti 1. IPE 220  
L=8995mm,  
skal mælast.

Stálbiti 2. IPE 220  
L=12000 + 1340mm  
skal mælast.

ÚTGÁFA	DAGSETNING	TEIKNAD	YFIRFARID

EDLI BREYTINGA:

HÖNNUNARSTJÓRI :  
 Ingi Gunnar Þórðarson byggingarfr. Kt: 280453-3229

HÖNNUÐUR :  
 Ragnar G Gunnarsson tækniifr. kt: 110947-2839

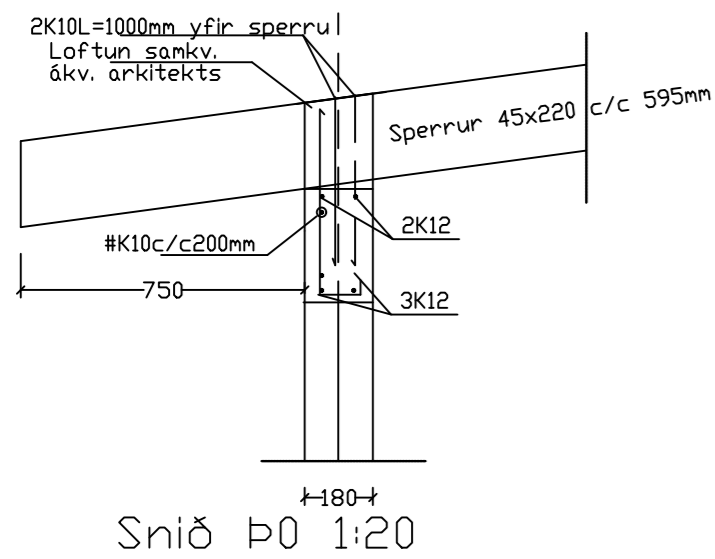
Staðgreinir er: 1400-1  
 Landnúmer er: 222971.

Tækniþjónusta  
**Ragnars G. Gunnarssonar**  
Saliþingvegur 11, 200 Kópavogur, net-fang: ragnarsgg@imnet.is  
 Kennitala: 523397-2809, Sími: 5445350, Fax: 5445351

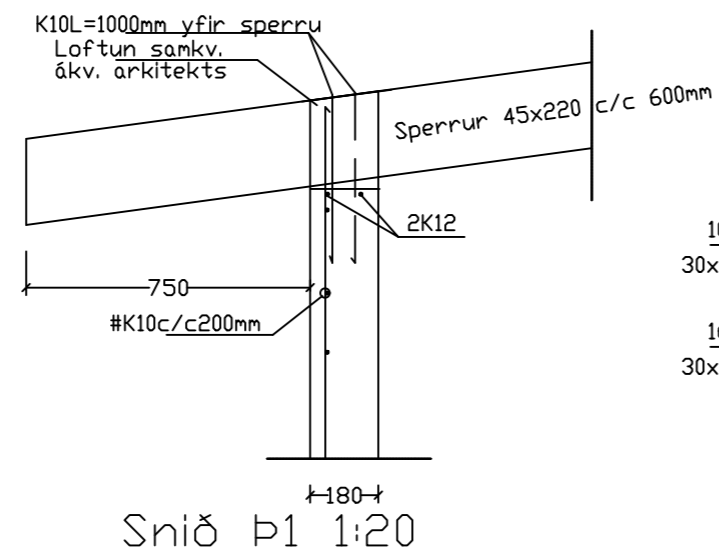
HANNAÐ AF:	TEIKNAD AF:	YFIRFARID AF:
RGG	RGG	RGG
DAGSETNING: 24.08.2020	KVARDI: Mkv. 1:50.	DAGSETNING BREYTINGAR: -

Völuskaró 3. Hafnarfirði  
 Verkfræðiteikningar  
 Burðarþol  
 Grunnmynd þaks

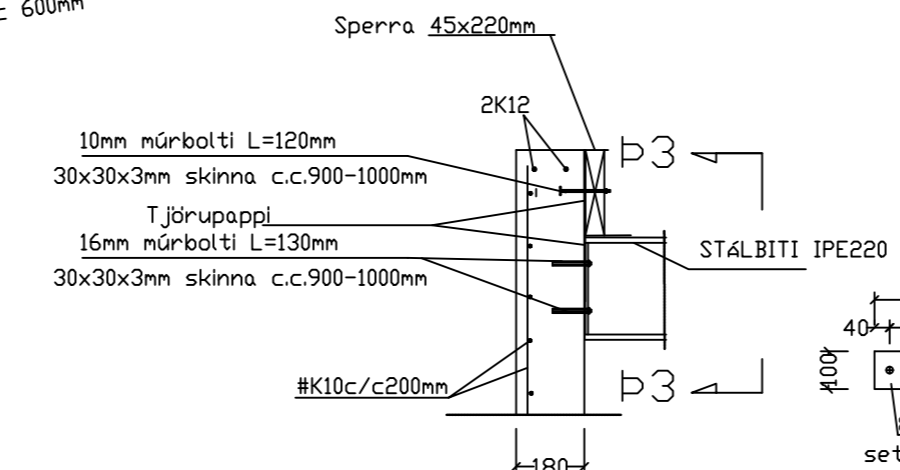
VERKNÚMÉR:	BLAD:	ÚTGÁFA:
2024	B 05	



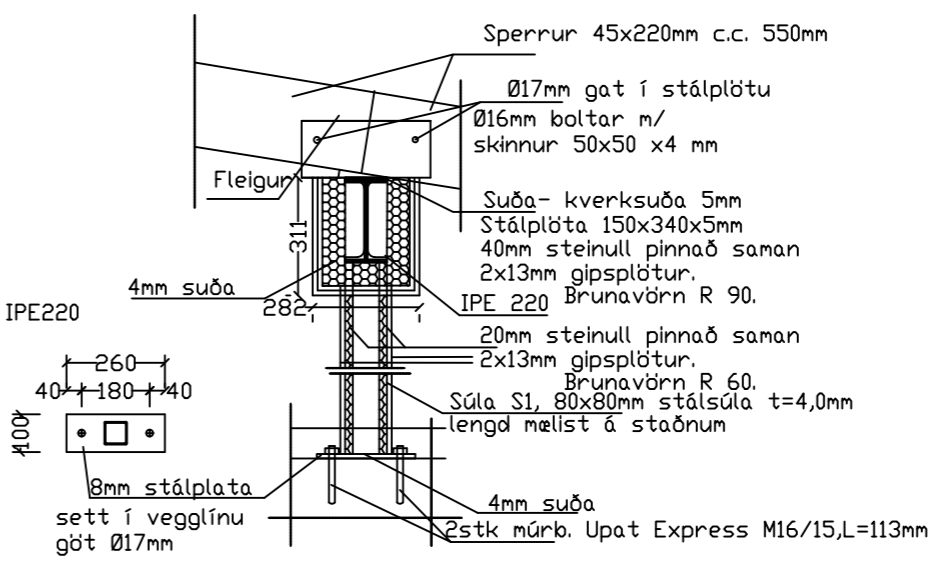
Snið þ0 1:20



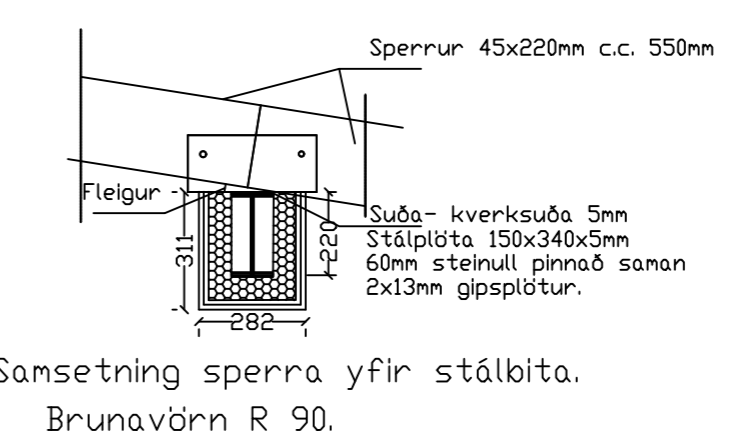
Snið þ1 1:20



Snið þ2 1:20

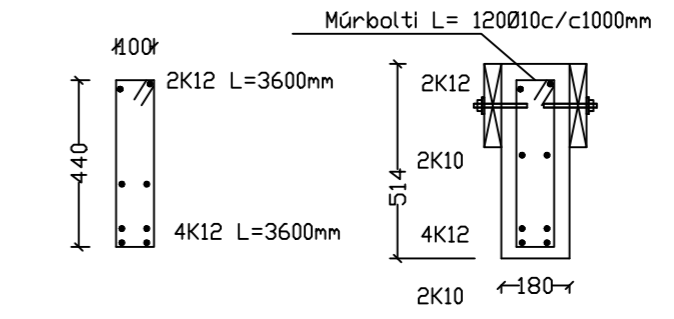


Súla S11 1:20

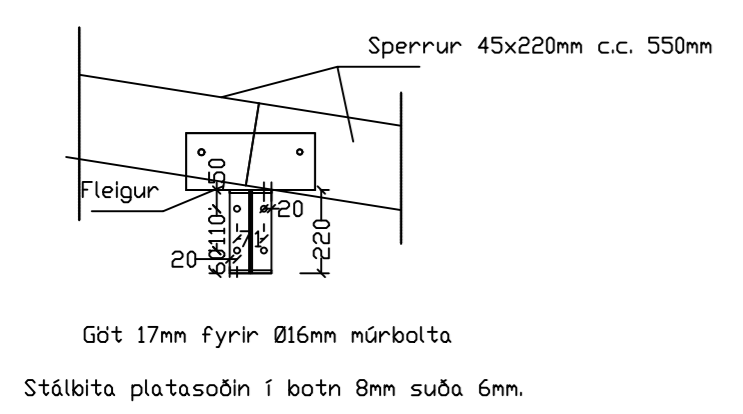


Samsetning sperra yfir stálbita. Brunavörn R 90.

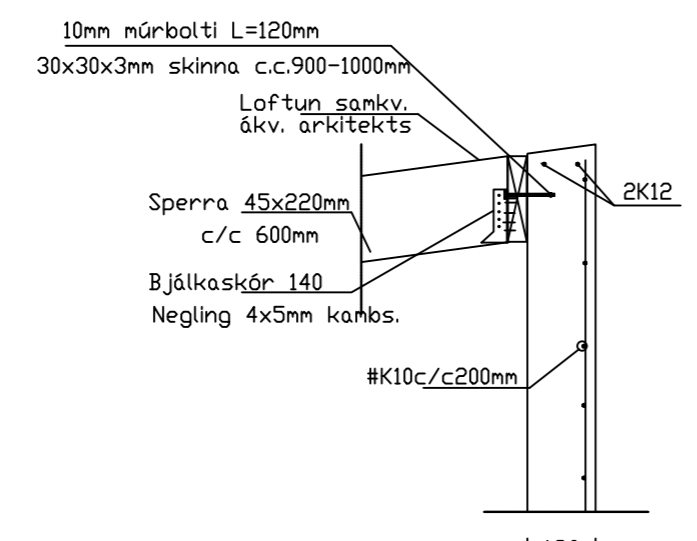
Snið þ6 1:20



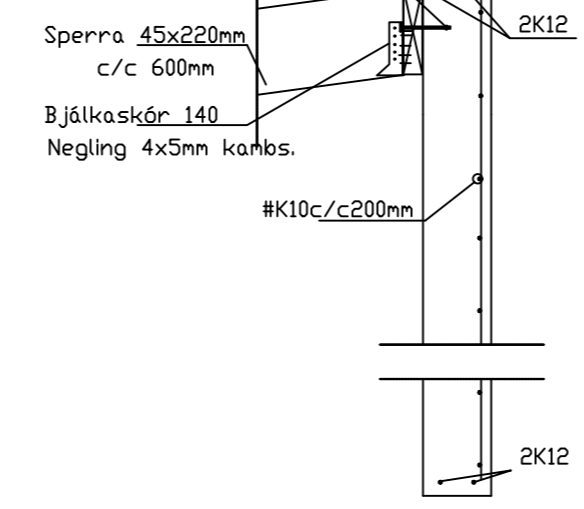
Snið þ8 1:20



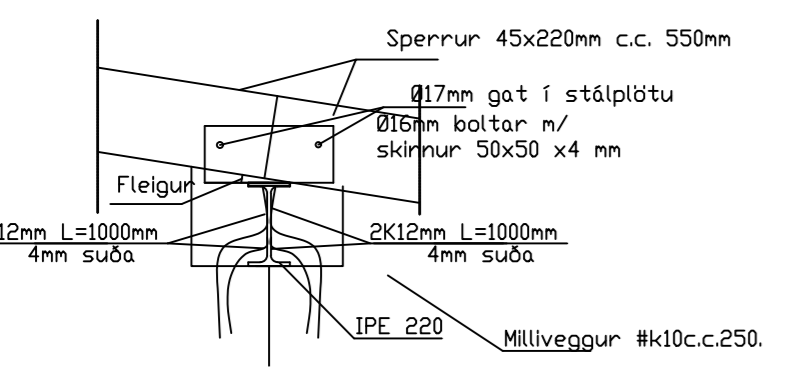
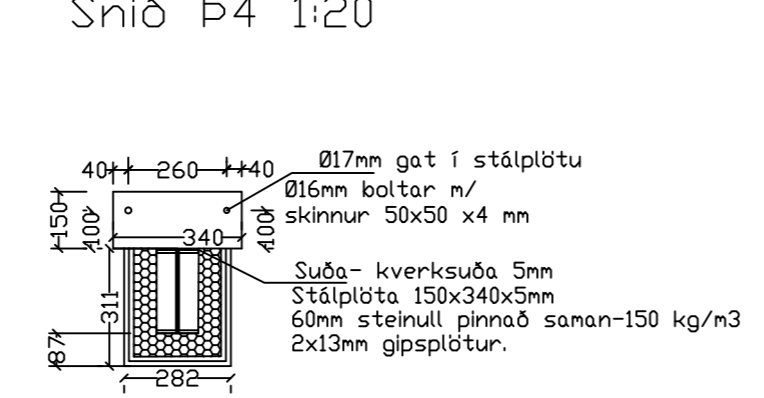
Snið þ3 1:20



Snið þ4 1:20



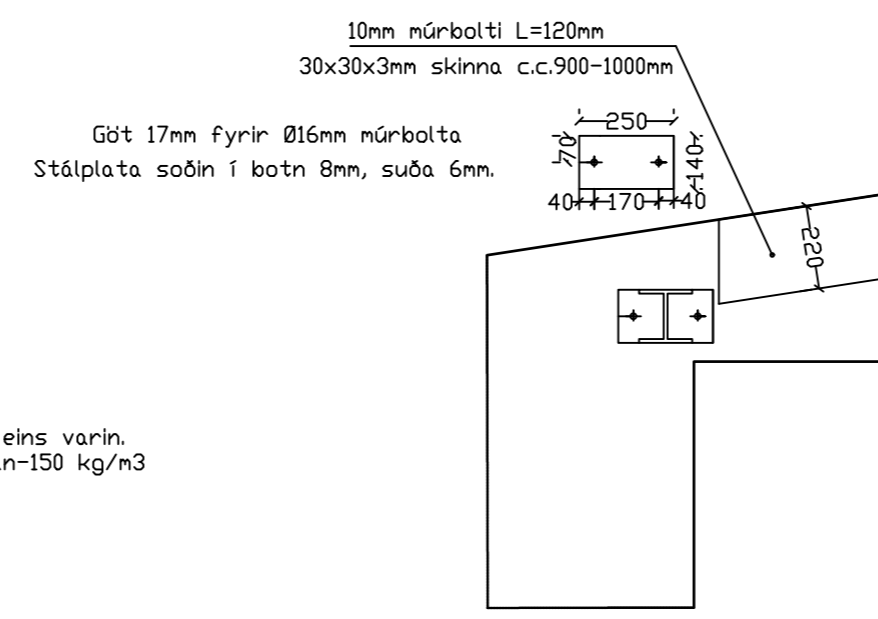
Snið þ5 1:20



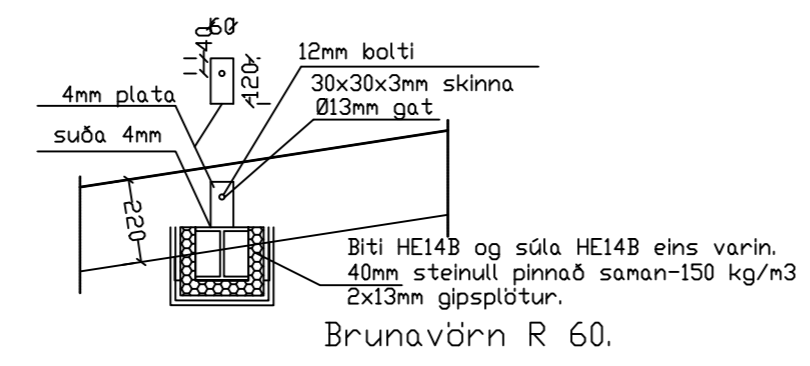
Snið þ7 1:20

Úrtak fyrir setingu á stálbita

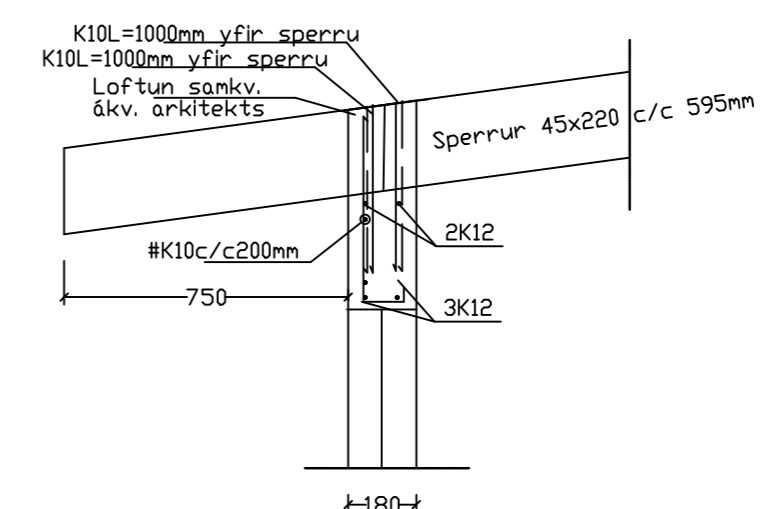
Frágangur á pötu, sperrum og brunavörn R 90.



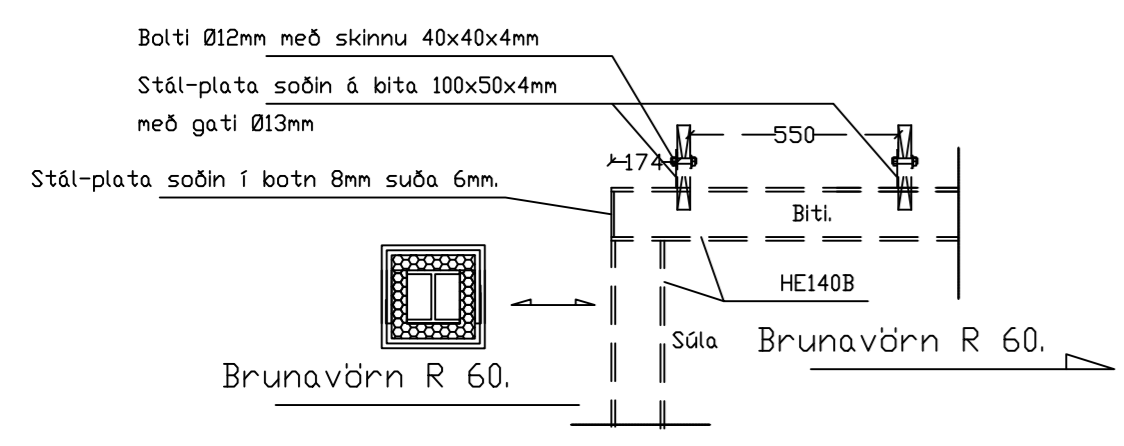
Snið þ11 1:20



Snið þ10 1:20



Snið þ12 1:20



Snið þ9 1:20


ÚTGÁFA	DAGSETNING	TEIKNAD	YFIRFARID
--------	------------	---------	-----------

EDLI BREYTINGA:

HÖNNUNARSTJÓRI :

Ingi Gunnar Þórðarson byggingarfr. Kt: 280453-3229

HÖNNUÐUR :

Ragnar G Gunnarsson tæknifr. kt: 110947-2839

Byggingaleyfis númer er: 2005 378  
Staðgreinir er: 1400-1  
Landnúmer er: 222971.

**Tæknibjónusta**  
Ragnars G. Gunnarssonar  
Sali Juvagar 11, 200 Kópavogur, net-fang: ragnarsg@imnet.is  
Kenitala: 543397-2809, Sími: 5443350, Fax: 5443351

HANNAÐ AF: RGG	TEIKNAD AF: RGG	YFIRFARID AF: RGG
DAGSETNING: 24.08.2020	KVARDI: Mkv. 1:50.	DAGSETNING BREYTINGAR: -

Völuskaró 3. Hafnarfirði

Verkfræðiteikningar  
Burdarbol  
Snið í þaki

VERKNÚMÉR: 2024	BLAD: B 06	ÚTGÁFA:
--------------------	---------------	---------